



Руководство пользователя для гарнитур серии VT 5000 USB



Гарнитура серии VT 5000 USB



Компоненты гарнитуры

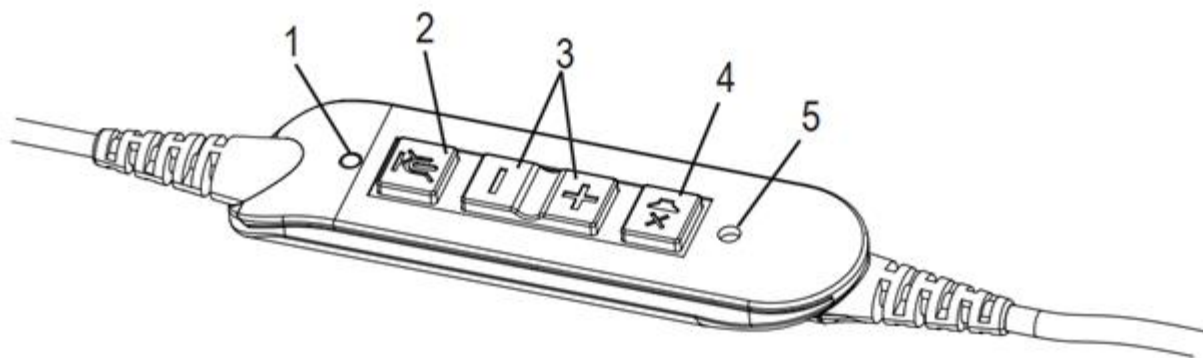
1. Корпус динамика
2. Крепление амбушюр
3. Амбушюра
4. Регулируемое оголовье
5. Т-образный держатель (только для версии Моно)
6. Штанга микрофона
7. Микрофон с шумоподавлением и ветрозащитой
8. Кабель гарнитуры
9. Клипса для крепления на одежду
10. Пульт управления

Функции USB-гарнитур

- Гарнитуры совместимы с ПК и программными телефонами Skype For Business, Microsoft Lync, Avaya, Cisco system, 3CX

Подключение

- Подключите гарнитуру серии VT 5000 USB к свободному USB-порту на вашем ПК.
- Убедитесь, что устройство выбрано, как стандартное аудиоустройство в панели управления настройками аудио операционной системы
- Уточните не требуется ли дополнительных настроек для гарнитуры в вашем софте в руководстве по его настройке.

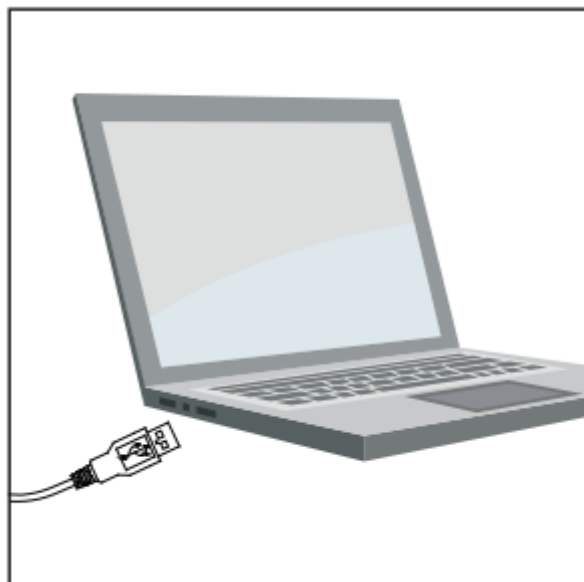


Компоненты гарнитуры

1. Индикатор состояния микрофона
2. Кнопка отключения микрофона
3. Регулировка громкости
4. Кнопка отключения динамика
5. Индикатор состояния

Использование гарнитуры

Подключите гарнитуру серии VT 5000 USB к свободному USB-порту на вашем ПК.



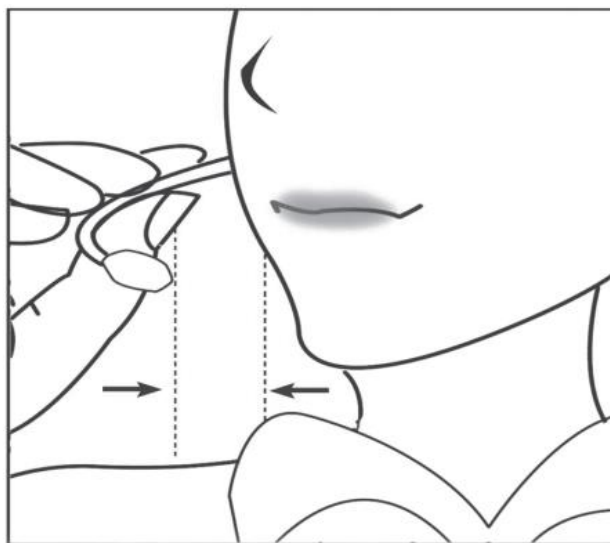
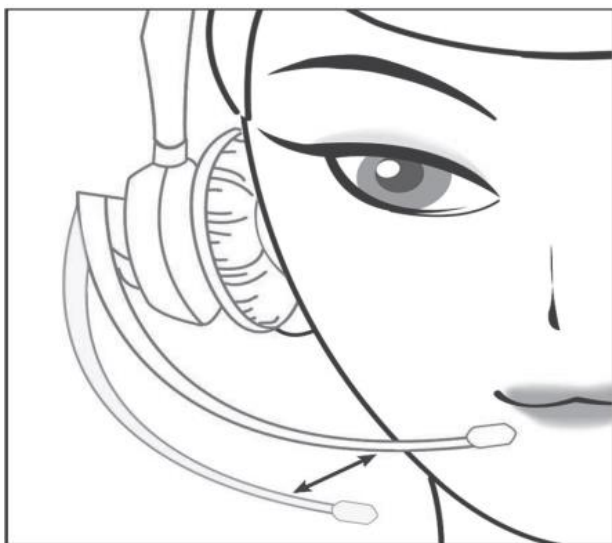
Ношение гарнитуры



Чтобы поменять сторону головы, на которую одевается гарнитура вращайте штангу микрофона так, чтобы расположить микрофон слева или справа.



Наденьте наушники так, чтобы амбушюры оказались на ваших ушах. Если вы используете гарнитуру варианта моно с одним динамиком, то Т-образный держатель должен располагаться над ухом. Регулируйте оголовье так чтобы гарнитура удобно располагалась на голове, идеально, если давление амбушюр на уши практически не будет ощущаться.



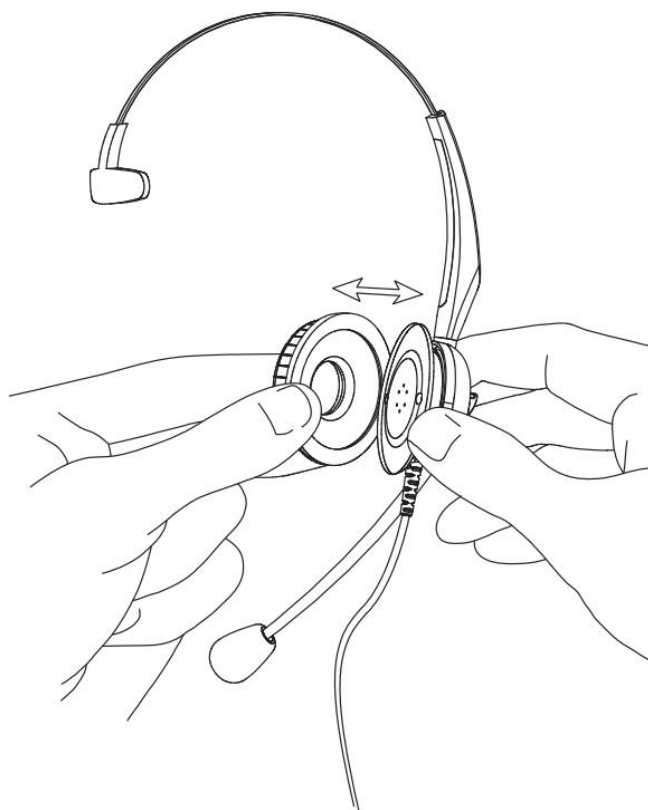
Чтобы избежать тихого или искаженного звука и обеспечить качественное и чистое звучание во время телефонных разговоров рекомендуется располагать микрофон на расстоянии 30-40 мм от рта. Штангу микрофона можно перемещать в различных направлениях для обеспечения наилучшего результата.



Гарнитура поставляется с клипсой для крепления на одежду, позволяющей удобно расположить ее для того, чтобы кабель не цеплялся за посторонние предметы и не натягивался. Клипсу следует расположить в месте на одежде, которое обеспечит достаточную слабину кабеля, позволяющую свободно двигать головой без нарушения положения гарнитуры на голове.

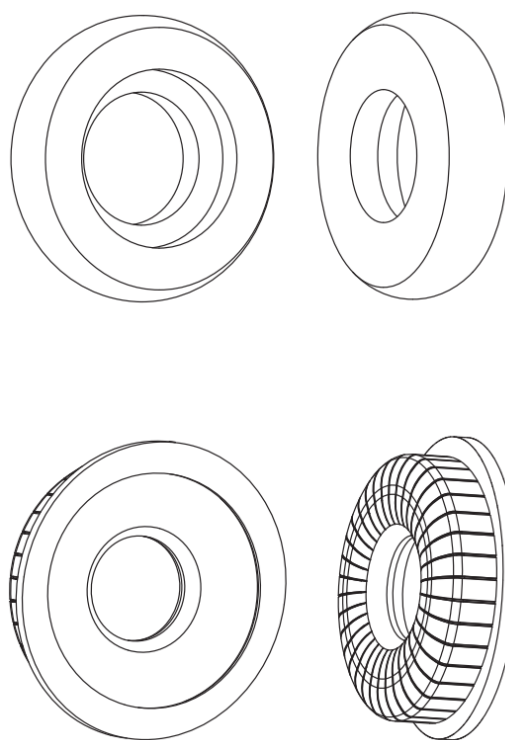
Замена амбушюр

С помощью двух рук осторожно снимите амбушюры, аккуратно вытащив их из паза на корпусе динамика.

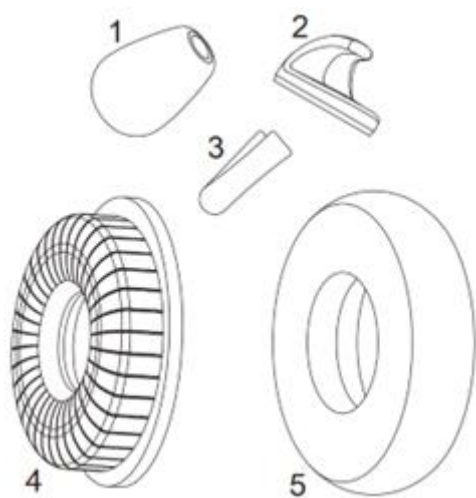


Обслуживание

Амбушюры можно снять с гарнитуры для чистки или замены.



Аксессуары



1. Поролоновая ветрозащита для микрофона
2. Крючок для гарнитуры
3. Клипса для крепления на одежду
4. Амбушюры из кожзама
5. Амбушюры из поролона